

Gamma cottura modulare EVO700 Cucina a gas 6 fuochi su forno a gas e vano armadiato

ARTICOLO N° _____

MODELLO N° _____

NOME _____

SIS # _____

AIA # _____



372005 (Z7GCGL6C10)

Cucina a gas 6 fuochi (6x5,5
kw) su forno a gas statico (6
kw) e vano armadiato

Descrizione

Articolo N° _____

Puo' essere installata su piedini in acciaio con altezza regolabile fino a 50 mm. Bruciatori flower flame ad alta efficienza con regolatore di fiamma e fiamma pilota protetta. Dispositivo antispegnimento flame failure (standard). La camera del forno è in acciaio inox con 3 livelli per GN 2/1. Base d'appoggio rigata. Pannelli esterni in acciaio inox con finitura Scotch Brite. Supporti pentole in ghisa. Piano di lavoro in acciaio inox stampato in un unico pezzo (spessore 1,5 mm). Bordi laterali a taglio laser ad angolo retto per una perfetta giunzione con altre unità.

Approvazione: _____

Caratteristiche e benefici

- L'unità è dotata di piedini in acciaio inox regolabili fino a 50mm di altezza.
- Sei bruciatori flower flame da 5.5 kW ad elevata efficienza che si adattano perfettamente a pentole di diverse dimensioni.
- Vano armadiato per lo stoccaggio di padelle, pentole, teglie etc.
- Apparecchiatura fornita per l'uso con gas naturale o GPL, ugelli forniti di serie.
- Griglia in ghisa (in acciaio inox come accessorio) che consente l'utilizzo di pentole di piccole e grandi dimensioni.
- Griglie in ghisa lavabili in lavastoviglie.
- Bruciatori dotati di regolatore di fiamma.
- Dispositivo di protezione fiamma presente ad ogni bruciatore per proteggere lo spegnimento accidentale
- Fiamma pilota protetta.
- La base è composta da un forno a gas con bruciatori in acciaio inox e fiamma autostabilizzante. Camera del forno in acciaio inox dotata di 3 livelli di guide per l'inserimento di teglie GN 2/1 e base rigata in acciaio smaltato.
- Termostato del forno regolabile tra 110°C e 270°C.
- Porta a doppia parete con pannello interno stampato per un perfetto isolamento.
- Protezione all'acqua IPX4.

Costruzione

- Pannellatura esterna in acciaio inox con finitura Scotch Brite
- Piano di lavoro in acciaio inox realizzato in un unico pezzo di 1,5 mm di spessore.
- I modelli hanno bordi laterali ad angolo retto per consentire giunture a livello tra le unità ed eliminare la possibilità di infiltrazioni.

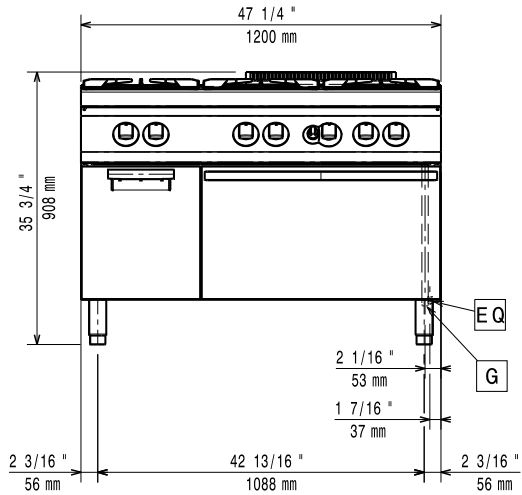
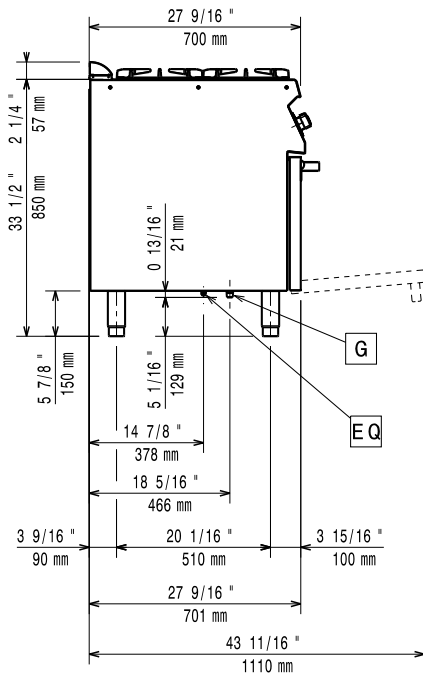
Accessori inclusi

- 1 x Griglia al cromo GN 2/1 per forno statico PNC 164250
- 1 x Portina per base aperta PNC 206342

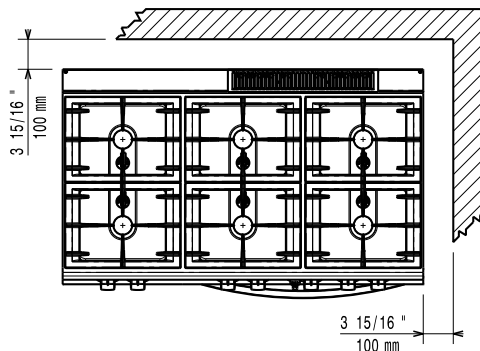
Accessori opzionali

- Griglia al cromo GN 2/1 per forno statico PNC 164250
- Kit per sigillatura giunzioni PNC 206086
- Interruttore di tiraggio con diametro 150 mm PNC 206132
- Anello adattatore per convogliatore fumi, diam. 150 mm PNC 206133
- Kit 4 ruote di cui 2 con freno (ordinare insieme al kit di installazione su ruote/piedini) PNC 206135

• Kit piedini flangiati	PNC 206136	<input type="checkbox"/>	• Regolatore di pressione per unità a gas	PNC 927225	<input type="checkbox"/>
• Zoccolatura frontale per installazioni su zoccolo in cemento, 1200 mm	PNC 206151	<input type="checkbox"/>			
• Zoccolatura frontale per installazioni su zoccolo in cemento, 1600 mm	PNC 206152	<input type="checkbox"/>			
• Zoccolatura frontale per funzioni da 1200 mm	PNC 206178	<input type="checkbox"/>			
• Zoccolatura frontale per funzioni da 1600 mm	PNC 206179	<input type="checkbox"/>			
• Corrimano frontale da 1200 mm	PNC 206191	<input type="checkbox"/>			
• Corrimano frontale da 1600 mm	PNC 206192	<input type="checkbox"/>			
• Kit 4 piedini per installazioni su zoccolo in cemento (non adatti per la griglia monoblocco Evo900)	PNC 206210	<input type="checkbox"/>			
• Corrimano laterale destro e sinistro	PNC 206240	<input type="checkbox"/>			
• 2 supporti con guide per 4 contenitori GN 1/1 per unità monoblocco (es. brasiera multifunzione)	PNC 206244	<input type="checkbox"/>			
• Convogliatore fumi scarico diam. 150 mm per funzioni da 800 mm	PNC 206246	<input type="checkbox"/>			
• 2 zoccolature laterali	PNC 206249	<input type="checkbox"/>			
• Kit elettrico per riscaldamento basi	PNC 206259	<input type="checkbox"/>			
• Piastra liscia monofuoco in ghisa per cottura diretta del cibo - solo per fuochi frontali	PNC 206260	<input type="checkbox"/>			
• Piastra rigata monofuoco in ghisa per cottura diretta del cibo - solo per fuochi frontali	PNC 206261	<input type="checkbox"/>			
• Piastra radiante monofuoco in ghisa	PNC 206264	<input type="checkbox"/>			
• 2 zoccolature laterali per installazioni su zoccolo in cemento	PNC 206265	<input type="checkbox"/>			
• Colonnina acqua orientabile con bracci rotanti (tubi di estensione non inclusi)	PNC 206289	<input type="checkbox"/>			
• Tubi di estensione per installazione colonnina acqua orientabile su apparecchiature top e monoblocco	PNC 206291	<input type="checkbox"/>			
• Griglia posategami bifuoco in acciaio inox	PNC 206297	<input type="checkbox"/>			
• Alzatina per camino per funzioni da 1200 mm	PNC 206306	<input type="checkbox"/>			
• 2 pannelli per copertura laterale (altezza 700 mm, profondità 700 mm)	PNC 206319	<input type="checkbox"/>			
• Portina per base aperta	PNC 206342	<input type="checkbox"/>			
• 2 cassette (h=100 mm) per base aperta	PNC 206360	<input type="checkbox"/>			
• Supporto pentola wok in acciaio inox	PNC 206363	<input type="checkbox"/>			
• Kit installazione su ruote/piedini da 1200 mm	PNC 206368	<input type="checkbox"/>			
• Kit installazione su ruote/piedini da 1600 mm	PNC 206369	<input type="checkbox"/>			
• Pannello per copertura posteriore da 1200 mm	PNC 206376	<input type="checkbox"/>			
• - NOT TRANSLATED -	PNC 206387	<input type="checkbox"/>			
• Griglia per camino per funzioni da 500 mm	PNC 206402	<input type="checkbox"/>			
• - NOT TRANSLATED -	PNC 206460	<input type="checkbox"/>			

Fronte

Lato


G = Connessione gas

Alto

Gas

Potenza gas:	39 kW
Fornitura gas:	Gas naturale
Tipo di gas:	GPL; gas di città
Connessione gas:	1/2"

Informazioni chiave

If appliance is set up or next to or against temperature sensitive furniture or similar, a safety gap of approximately 150 mm should be maintained or some form of heat insulation fitted.

Temperatura forno: 110 °C MIN; 270 °C MAX

Dimensioni camera forno (larghezza): 540 mm

Dimensioni camera forno (altezza): 300 mm

Dimensioni camera forno (profondità): 650 mm

Dimensioni vano (larghezza): 330 mm

Dimensioni vano (altezza): 380 mm

Dimensioni vano (profondità): 640 mm

Peso netto: 120 kg

Peso imballo: 129 kg

Altezza imballo: 1090 mm

Larghezza imballo: 820 mm

Profondità imballo: 1300 mm

Volume imballo: 1.16 m³

Potenza bruciatori frontali: 5.5 - 5.5 kW

Potenza bruciatori posteriori: 5.5 - 5.5 kW

Potenza bruciatori centrali: 5.5 - 0/5.5 - 0 kW

Gruppo di certificazione: N7CG

Dimensioni - mm bruciatori posteriori: Ø 60 Ø 60

Dimensioni - mm bruciatori frontali: Ø 60 Ø 60

Dimensioni - mm bruciatori centrali: Ø 60 Ø 60